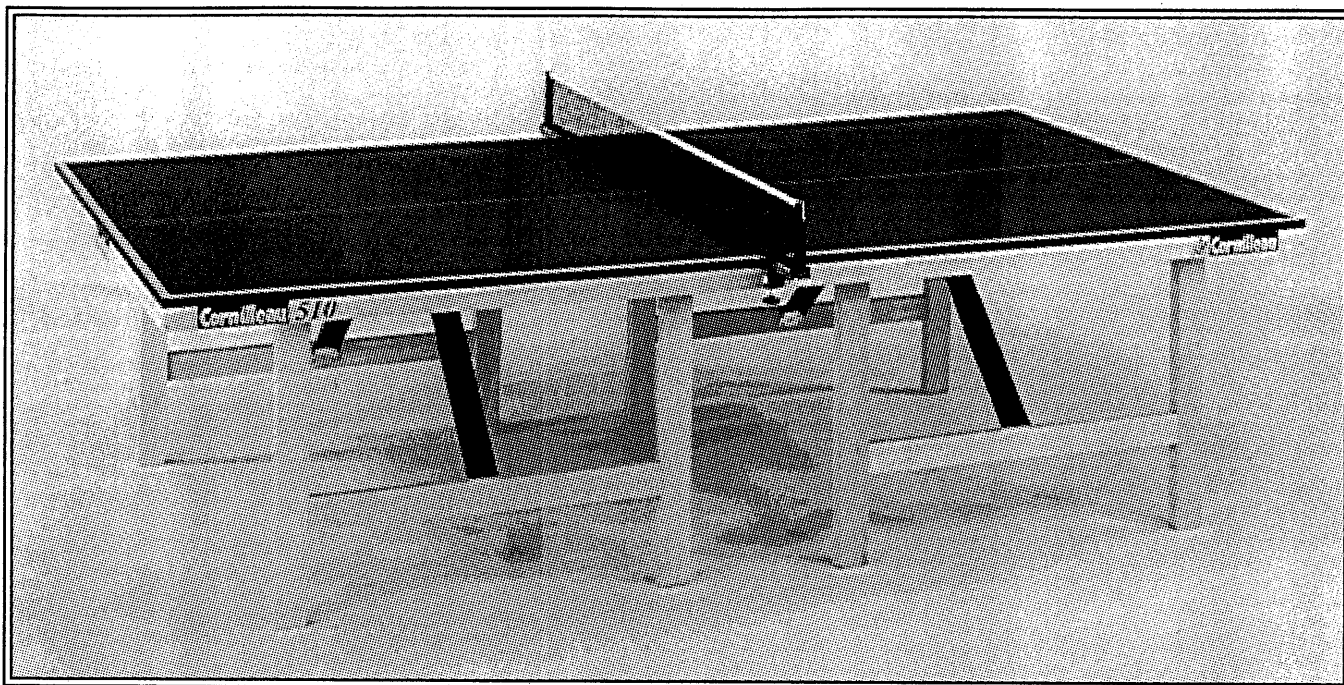


NOTICE DE MONTAGE

ASSEMBLY INSTRUCTIONS MONTAGEANLEITUNG MONTAGE AANWIJZINGEN ISTRUZIONI DI MONTAGGIO INSTRUCCIONES DE MONTAJE

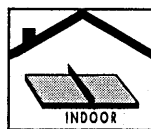


Document à conserver - Please keep for future reference - Das Dokument ist aufzubewahren - Goed bewaren - Documento da conservare - Documento a conservar

510 COMPETITION

bleu blau azul
blue blu blauw
réf:510000/01

vert grün verde
green verde groen
réf:510100/01



Cornilleau

F

Nous vous remercions de votre choix et vous donnons quelques conseils pour une utilisation optimale de votre table **510 Compétition**

Avant de commencer l'assemblage lire attentivement cette notice. Avant l'utilisation, prendre connaissance des consignes de sécurité et les communiquer aux utilisateurs.

CARACTERISTIQUES TECHNIQUES :

- ⇒ **Plateaux** : en bois aggloméré de 22mm (ne résistent pas aux intempéries).
- ⇒ **Encadrements** : en bois massif de 22x50mm.
- ⇒ **Pieds** : en bois massif de 45x70mm, roues Ø 40 sous les plateaux.
- ⇒ **Accessoires** : ensemble poteaux et filet.

Dans le souci d'améliorer sans cesse le produit, nous nous réservons le droit d'apporter des modifications techniques et dimensionnelles sans que cette notice nous soit opposable.

CONSIGNES D'ORDRE GENERAL

- ⇒ Le montage doit être réalisé par deux adultes, et conformément à nos instructions. Lire attentivement cette notice et la conserver soigneusement. S'y reporter pour vos travaux d'entretien et pour vos commandes de pièces détachées selon la nomenclature en 4ème de couverture.
- ⇒ Pour faciliter le traitement de vos commandes de pièces détachées, veuillez mentionner le type de table et le numéro de série se trouvant sous le plateau.
- ⇒ Les plateaux de votre table sont en particules de bois et ne résistent pas aux intempéries. Il y a lieu de les protéger de l'humidité ou des sources de chaleur. En cas de déformation, il est recommandé de les laisser sur une surface plane dans un milieu sec.
- ⇒ Selon la norme DIN 7898 cette table appartient à la catégorie A "Sport de haute compétition". Une déformation de chaque plateau inférieur à 4mm ne peut être considérée comme un défaut.
- ⇒ Pour l'entretien de la surface de jeu, nous vous conseillons notre nettoyant régénérant réf. 209885.
- ⇒ Des manuels sur la pratique du tennis de table en tant que sport sont disponibles en librairie.
- ⇒ Toute personne manipulant ou utilisant cette table doit suivre nos instructions et prendre connaissance de la notice d'utilisation.

GB

Thank you for purchasing a **510 Competition** table tennis table, the following information will assist you to gain optimum use and life from your table.

Before assembling the table, carefully read the assembly instructions. After assembly, familiarise yourself with the use and safety guidelines provided and make sure all other users are made aware of their contents.

TECHNICAL SPECIFICATION

- ⇒ **Playing surface** : 22mm wood-particle board (not resistant to moisture)
- ⇒ **Framing** : Hardwood 22x50mm.
- ⇒ **Legs** : Hardwood 45x70mm, wheels Ø 40.
- ⇒ **Accessories** : net and posts.

In line with our policy of continual product development and improvement, we reserve the right to modify our products from that illustrated without notice.

GENERAL GUIDELINES AND INFORMATION

- ⇒ First, carefully read the assembly instructions provided. Then, following these instructions, the table should be assembled by two adults. Keep the instructions in a safe place for future use, either for maintenance or ordering spare parts (listed on page 8).
- ⇒ To assist when ordering spare parts, please quote the reference of the table, together with the serial number stamped under the playing top.
- ⇒ The tops of this table are made of wood particle board and are therefore not weather resistant. They should not be exposed to high humidity or heat. If the table tops bow, the table should be placed in a dry environment on a flat surface.
- ⇒ In accordance with Din 7898, this table is classified in the following use category A " Top competition ". A bowing of the playing tops of less than 4mm is considered acceptable.
- ⇒ To clean the playing surface we recommend the use of our cleaner ref. 209885.
- ⇒ The rules of Table Tennis and playing techniques are available from bookshops or the National Table Tennis Associations.
- ⇒ Anyone using or handling this table tennis table must follow these illustrated instructions and be fully aware of the operating instructions.

D

Wir bedanken uns für Ihre Wahl und möchten Ihnen einige Ratschläge für den optimalen Gebrauch Ihres TT-Tisches **510 Competition** geben.

Vor der Montage bitte die Gebrauchsanweisung genau durchlesen! Vor dem Gebrauch des Tisches bitte die Sicherheitsvorschriften zur Kenntnis nehmen und sie den Spielern mitteilen!

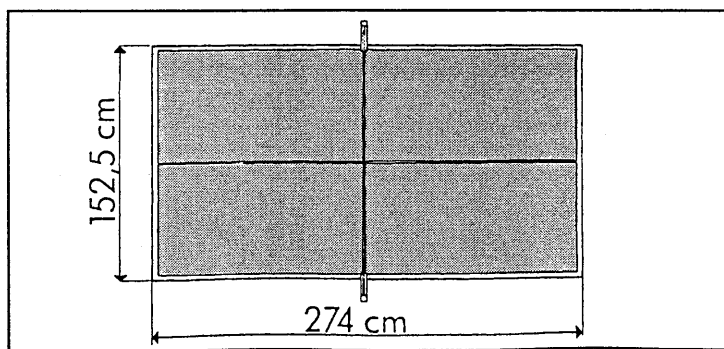
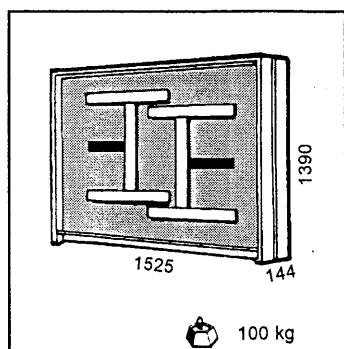
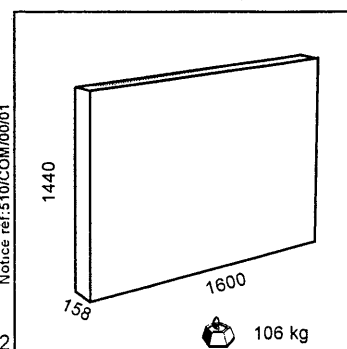
TECHNISCHE DATEN :

- ⇒ **Platten** : Holzfaserverplatten 22mm (nicht wetterfest).
- ⇒ **Rahmen** : aus Massivholz 22x50mm
- ⇒ **Untergestell** : Aus Massivholz 45x70mm, rollen Ø 40.
- ⇒ **Zubehör** : Netzgarnitur.

Da wir auf ständige Verbesserung des Produktes bedacht sind, behalten wir uns technische und dimensionale Änderungen vor. In diesem Fall kann die vorliegende Gebrauchsanweisung nicht gegen uns verwendet werden.

ALLGEMEINE VORSCHRITTEN

- ⇒ Die Montage ist unter Beachtung unserer Anweisungen von zwei Erwachsenen vorzunehmen. Diese Anleitung ist aufmerksam zu lesen und sorgfältig aufzubewahren. Schlagen Sie hier für die Durchführung der Wartungsarbeiten und für die Bestellung von Ersatzteilen nach, deren Liste auf der 4. Umschlagseite abgedruckt ist.
- ⇒ Zur Erleichterung der Bearbeitung Ihrer Ersatzteilbestellungen geben Sie bitte den Typ des Tisches und die Seriennummer an, die sich auf der Unterseite der Platte befinden.
- ⇒ Die Platten Ihres TT-Tisches sind aus Holzfasern und nicht wetterfest. Sie müssen unbedingt vor Feuchtigkeit und Wärmequellen geschützt werden. Bei Verformungen die Platte möglichst auf ebener Fläche und in einem trockenen Raum lagern.
- ⇒ Gemäss der Norm 7898 gehört dieser Tisch folgender Gattung an Kategorie A " Spitzensport ". Eine Verformung bei einem Innentisch von 4mm kann nicht als Fabrikationsfehler angesehen werden.
- ⇒ Für die Pflege der Spieloberfläche empfehlen wir Ihnen unseren Tischreiniger Art.-Nr. 209885.
- ⇒ Sachbücher über den TT-Sport und seine Spielregeln finden Sie in Ihrer Buchhandlung.
- ⇒ Jeder, der diesen Tisch handhabt oder benutzt, muß die vorliegende Anleitung zur Kenntnis nehmen und die vorstehenden Anweisungen beachten.



NL

Wij danken u voor uw keuze, en geven u hierbij enkele aanwijzingen voor een optimaal gebruik van uw tafel **510 Competition**

Lees deze mededeling aandachtig alvorens over te gaan tot het in elkaar zetten van de tafeltennis-tafel. Lees, voor het gebruik, de veiligheidsvoorschriften en breng uw gebruikers hiervan op de hoogte.

TECHNISCHE EIGENSCHAPPEN :

- ⇒ Bladen : 22mm spaanplaat (niet bestand tegen slechte weersomstandigheden).
- ⇒ Randen : massief hout 22x50mm.
- ⇒ Poten : massief hout 45x70mm, zwenkwieltes Ø 40 .
- ⇒ Toebehoren : de poten en het net.

Omdat wij ons produkt voortdurend verder ontwikkelen, behouden wij ons het recht voor wijzigingen aan te brengen in afmetingen en techniek, zodat aan deze mededeling geen rechten kunnen worden ontleend.

ALGEMENE AANWIJZINGEN

- ⇒ Het uitklappen dient door twee volwassenen en volgens onze aanwijzingen te gebeuren. Lees deze gebruiksaanwijzing aandachtig door en bewaar hem zorgvuldig. Raadpleeg de gebruiksaanwijzing bij onderhoudswerkzaamheden en voor het bestellen van onderdelen volgens de namenlijst op het achterblad.
- ⇒ Ter vereenvoudiging van de behandeling van door u bestelde onderdelen, gelieve type en serienummer van de tafel op te geven (zie onderkant blad).
- ⇒ De bladen van uw tafel bestaan uit spaanplaat en zijn niet bestand tegen slechte weersomstandigheden. Bescherm ze tegen vocht of directe warmtebronnen. Indien de bladen vervormen kunt u ze in een droge omgeving op een vlakke ondergrond leggen.
- ⇒ Volgens DIN norm 7898 behoort deze tafel tot de categorie A " Wedstrijdsport ". Een vervorming van elk blad minder dan 4mm wordt niet beschouwd als een afwijking.
- ⇒ Voor het onderhoud van het speeloppervlak, raden wij u aan ons schoonmaakmiddel (ref. 209885) te gebruiken, deze heeft een herstellende werking.
- ⇒ Handboeken over tafeltennis als sport zijn in de boekhandel verkrijgbaar.
- ⇒ Een ieder die deze tafel hanteert of gebruikt, dient de instructies gegeven in de hierna verklaarde pictogrammen op te volgen en deze gebruiksaanwijzing te lezen.

I

La ringraziamo per per la sua sceita e le diamo qualche consiglio per l'utilizzo ottimale del tavolo **510 Competition**.

Prima di cominciare l'assemblaggio leggere attentamente queste istruzioni. Prima dell'utilizzo, prendere conoscenza dei consigli per la sicurezza e comunicarli agli utilizzatori.

CARATTERISTICHE TECNICHE

- ⇒ Piano : in legno agglomerato spessore 22mm (non resistono alle intemperie).
- ⇒ Bordo : in legno massiccio 22x50mm.
- ⇒ Gambe : in legon massiccio di 45x70mm, ruote Ø 40.
- ⇒ Accessori : sostegni e rete.

Nello sforzo di migliorare continuamente il prodotto, ci riserviamo il diritto di apportare delle modifiche tecniche e dimensionali senza che queste istruzioni ci possano essere opposte.

CONSIGLI DI ORDINE GENERALE

- ⇒ Il montaggio deve essere realizzato da due adulti e conformemente alle nostre istruzioni. Leggere attentamente queste istruzioni e conservare con cura. Fare riferimento a queste per la manutenzione e per ordinare i pezzi di ricambio secondo la nomenclatura in quarta di copertina.
- ⇒ Per facilitare la gestione dei Vostri ordini di pezzi di ricambio, menzionate sempre il modello del tavolo e il numero di serie che trovate sotto al piano.
- ⇒ I piani del vsuo tavolo sono in particelle di legno e non resistono alle intemperie. Bisogna proteggeril dall'umudita e dalle fonti di calore. In caso di deformazione, e raccomandabile di lasciaril su duna superficie piano in un ambiente secco.
- ⇒ A norma DIN 7898 questo tavolo appartiene a categoria A " Sport di alta competizione ". Una deformazione di ogni piano inferiore à 4mm non puo essere considerata un difetto.
- ⇒ Per la manutenzione della superficie di gioco, le consigliamo il nostro spray rigenerante ref. 209885.
- ⇒ Potete trovare in libreria dei manuali di insegnamento del tennistavolo.
- ⇒ Ogni persona che manipola o utilizza questo tavolo deve seguire le istruzioni a fronte e prendere conoscenza delle istruzioni di utilizzo.

SP

Le agradecemos su elección y le damos algunos consejos para que saque el máximo partido a su mesa **510 Competition**

Antes de comenzar el ensamblaje, lea atentamente estas instrucciones y, antes de utilizar la mesa, lea las consignas de seguridad y comuníquelas a los usuarios.

CARACTERISTICAS TECNICAS

- ⇒ Tableros : madera aglomerada de 22mm (no resisten la intemperie).
- ⇒ Marco : de madera maciza de 22x50 mm.
- ⇒ Patas : de madera masiza de 45x70mm, ruedas Ø 40.
- ⇒ Accesorios : el conjunto soportes y red.

Para seguir mejorando el producto, nos reservamos el derecho de efectuar modificaciones técnicas y dimensionales sin que estas instrucciones puedan comprometer nuestra responsabilidad.

CONSIGNAS DE ORDEN GENERAL

- ⇒ El montaje debe ser realizado por dos adultos y de conformidad con nuestras instrucciones. Lea atentamente este manual y consérvelo cuidadosamente. Remítase a él para los trabajos de mantenimiento y sus pedidos de piezas de recambio según la nomenclatura que figura en la contraportada.
- ⇒ Para facilitar el tratamiento de sus pedidos de piezas de recambio, sírvase mencionar el tipo de la mesa y el número de serie que se encuentra bajo el tablero.
- ⇒ Los tableros de su mesa son de aglomerado de madera y no resisten la intemperie. Es necesario protegerlos de la humedad o de las fuentes de calor. En caso de deformación, se recomienda dejarlo sobre una superficie plana en un medio seco.
- ⇒ Según la norma DIN 7898 esta mesa pertenece a la categoría A " Deporte de alta competición ". Una deformación de cada tablero inferior a 4mm no puede ser considerada como defecto.
- ⇒ Para el mantenimiento de la superficie de juego le recomendamos nuestro limpiador regenerante ref. 209885
- ⇒ En las librerías encontrará manuales sobre la práctica del tenis de mesa en tanto que deporte.
- ⇒ Toda persona que manipule o utilice esta mesa deberá seguir las instrucciones adjuntas y leer el manual de utilización.

CONTENU DU COLIS

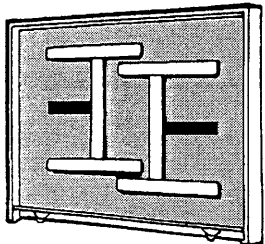
THIS BOX CONTAINS

INHALT DES PAKETS

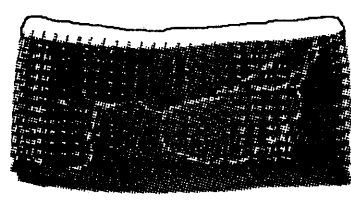
INHOUD VAN DE DOOS

CONTENUTO DEL CARTONE

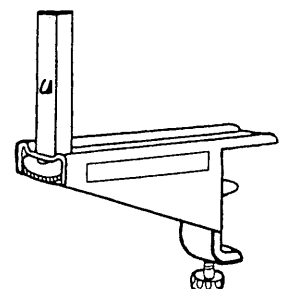
CONTENIDO DEL PAQUETE



BLEU **PL510000A/01** QTE:2
 VERT **PL510100A/01** QTE:2



209806 QTE:1



7117 QTE:2

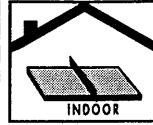
Notice réf:510/COM/0001

510 COMPETITION

N°: _____

bleu blau azul
blue blu blauw
réf:510000/01

vert grün verde
green verde groen
réf:510100/01



- F** Pour commander des pièces détachées, mentionner impérativement le type, la référence et le numéro de série se trouvant sous le plateau. (N° à compléter)
- GB** When ordering spare parts, please quote the type, the reference and the serial number stamped under the top. (N° to fill in)
- D** Bei der Bestellung von Einzelsatzteilen ist es unerlässlich, die vollständigen Artikel- und Seriennummern anzugeben. Diese Nummern sind unter der Platte ersichtlich.
- NL** Bestelling van reserve-onderdelen, altijd voorzien van : Artikelcode en serienummer van tafelblad. (Zie onderzijde van blad)
- I** Per ordinare i pezzi di ricambio, occorre menzionare il tipo; il n. di referenza e il n. di serie che si trovano sotto il piano. (N.....)
- SP** Para el tratamiento de sus pedidos de piezas de recambio, sírvase mencionar el referencia el tipo y el número de serie que se encuentra bajo el tablero. (N.....)

NOMENCLATURE DES PIÈCES DÉTACHÉES

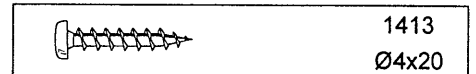
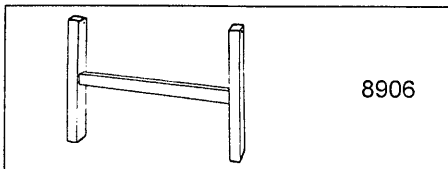
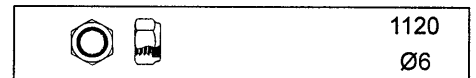
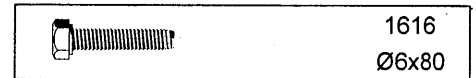
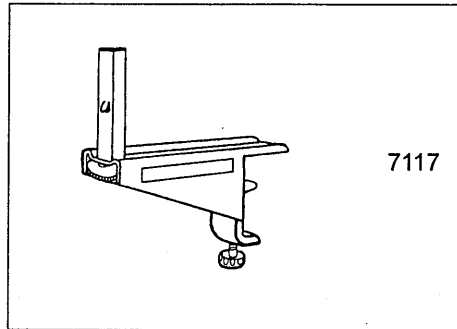
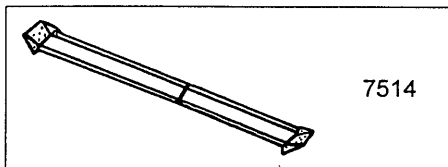
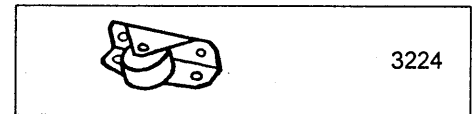
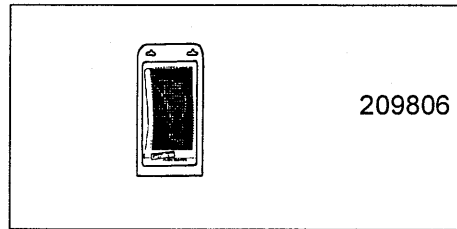
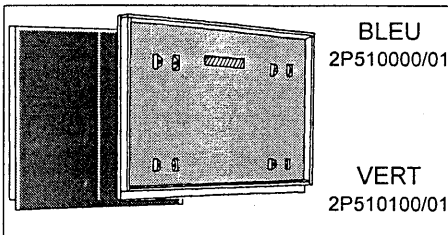
SPARE PARTS LIST

VERZEICHNIS DER ERSATZTEILE

LIJST VAN ONDERDELEN

NOMENCLATURA DEI PEZZI DI RICAMBIO

NOMENCLATURA DE LAS PIEZAS DE RECAMBIO



Cornilleau