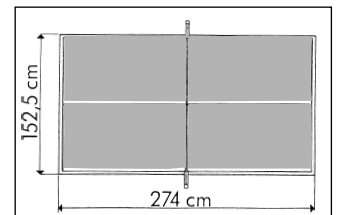
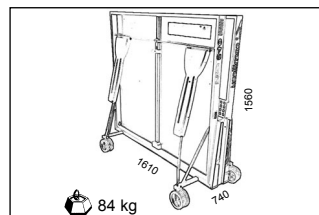
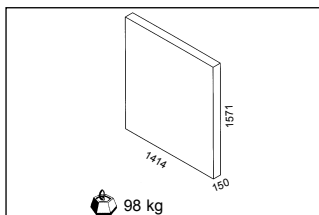
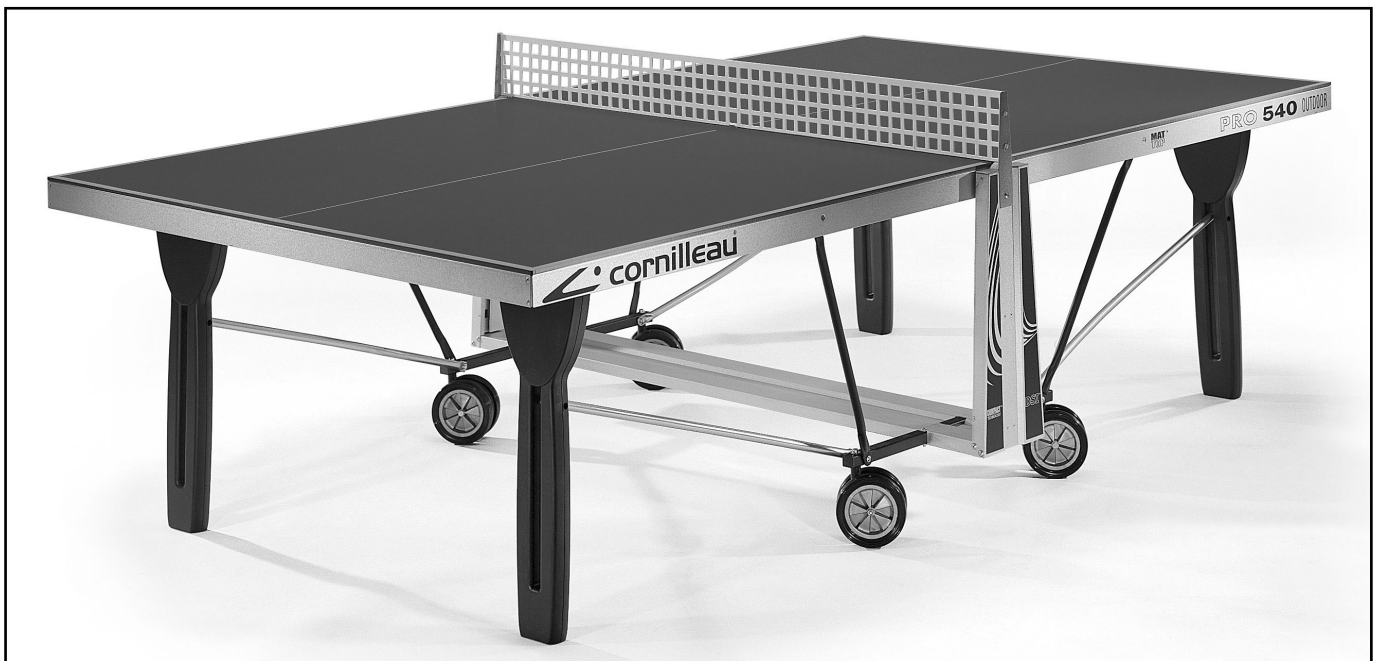




cornilleau

PRO 540 OUTDOOR



Réf 125405

Outdoor Bleu / Blue / Blau / Blauw / Blu / Azul

F

Notice de montage et d'utilisation

Document à conserver

GB

Assembly and operating instructions

Please keep for future reference

D

Benutzung und Montageanleitung

Das Document ist aufzubewahren

NL

Gebruik en montage aawijzingen

Goed bewaren

I

Istruzioni di montaggio e di utilizzo

Documento da conservare

SP

Instrucciones de montaje y de utilizacion

Documento a conservar

CONTENU DU COLIS

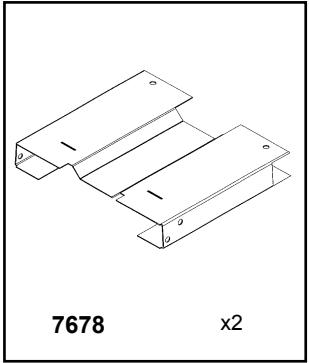
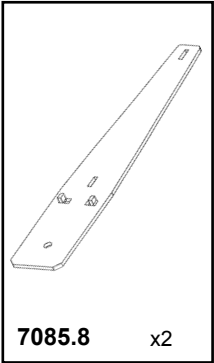
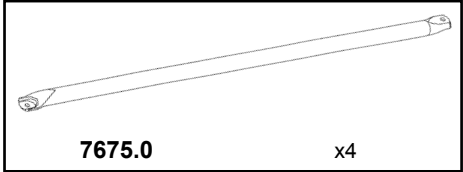
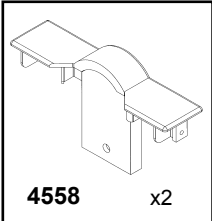
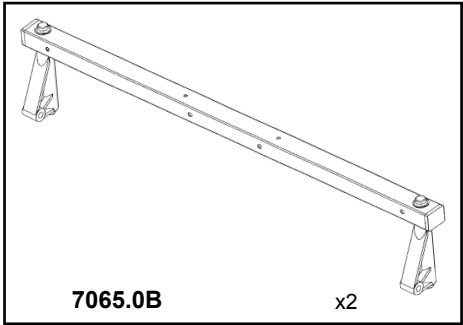
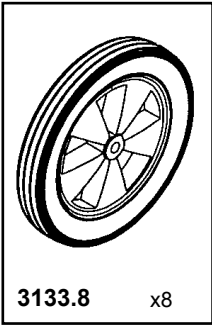
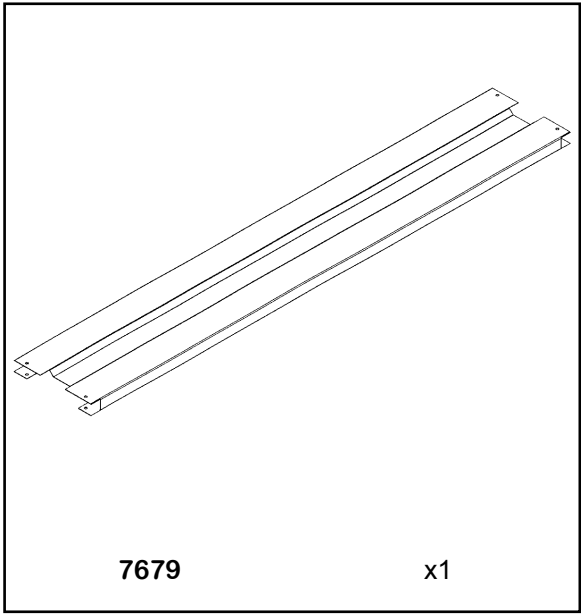
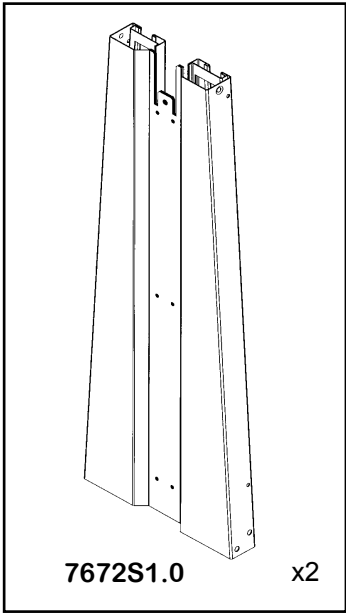
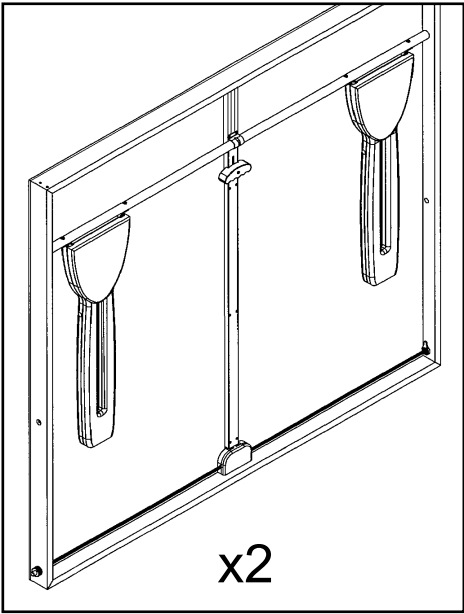
THIS BOX CONTAINS




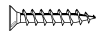





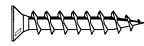



INHALT DES PAKETS

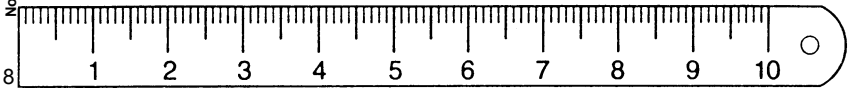
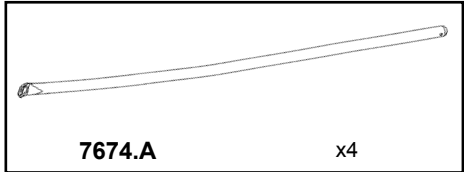
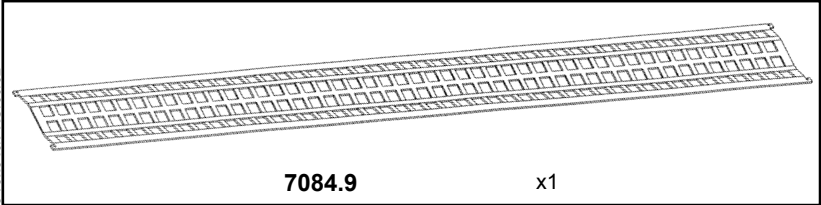
INHOUD VAN DE DOOS

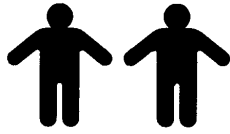
CONTENUTO DEL CARTONE

CONTENIDO DEL PAQUETE



2709	
<p>1121X4</p>  <p>Ø8 1121 x4</p>	<p>1709X4</p>  <p>Ø6x35 1709 x4</p>
<p>1033X4</p>  <p>Ø8x80 1033 x4</p>	<p>1402X4</p>  <p>Ø4x20 1402 x4</p>
<p>1705X10</p>  <p>Ø6x16 1705 x10</p>	<p>1830X4</p>  <p>Ø6x35 1830 x4</p>
<p>1291X8</p>  <p>Ø6x12x1.2 1291 x8</p>	<p>1296X4</p>  <p>Ø6x15x21 1296 x4</p>
<p>1120X8</p>  <p>Ø6 1120 x8</p>	<p>1510X8</p>  <p>Ø6x40 1510 x8</p>
<p>1124X14</p>  <p>Ø6 1124 x14</p>	<p>1711X4</p>  <p>Ø6x45 1711 x4</p>
<p>2343X1</p>  <p>2343 x1</p>	



MONTAGE**ASSEMBLY****MONTAGE****MONTAGE****MONTAGGIO****MONTAJE**

Montage de toutes les phases à 2 personnes.
 Assembly during all stages with 2 people.
 Für die Montage sind 2 Personen von Vorteil.

Montage van alle fasen met 2 personen.
 Il montaggio richiede 2 persone in tutte le fasi.
 Montaje de todas las fases a 2 personas.



10



10



10

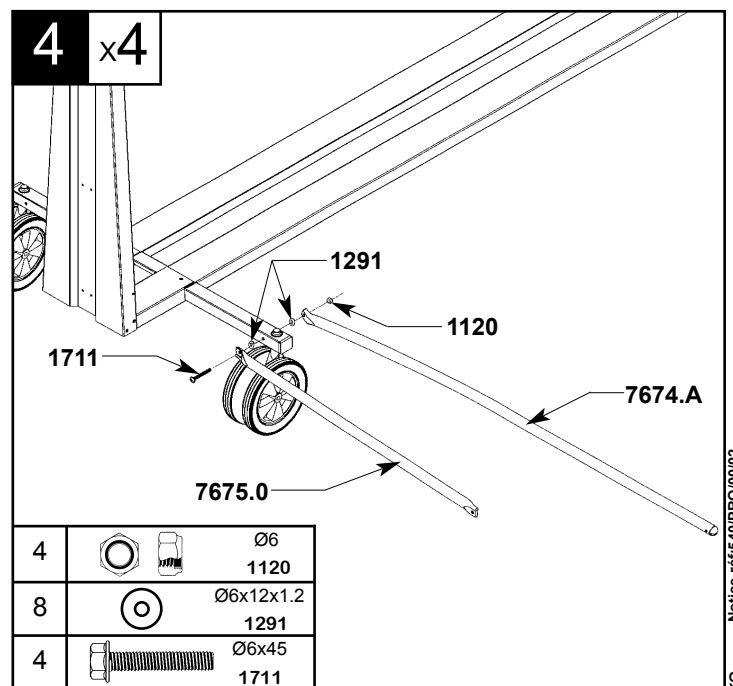
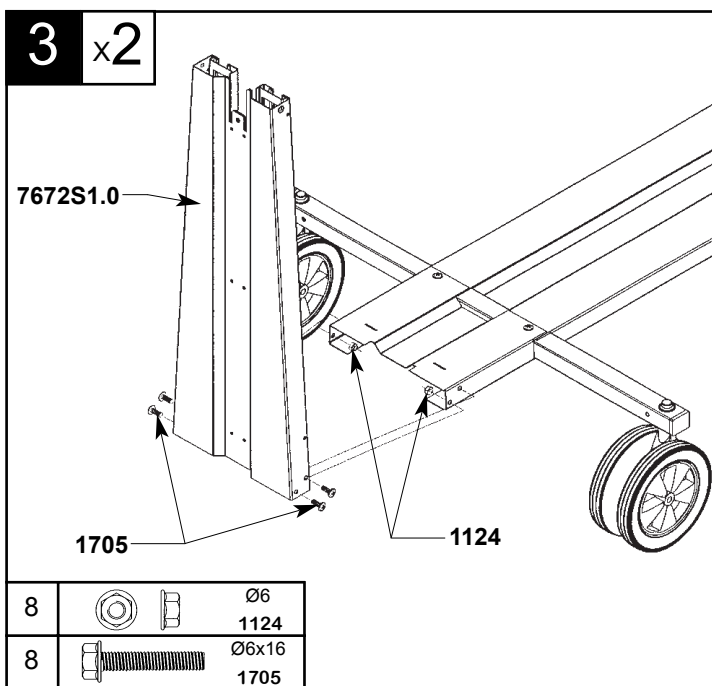
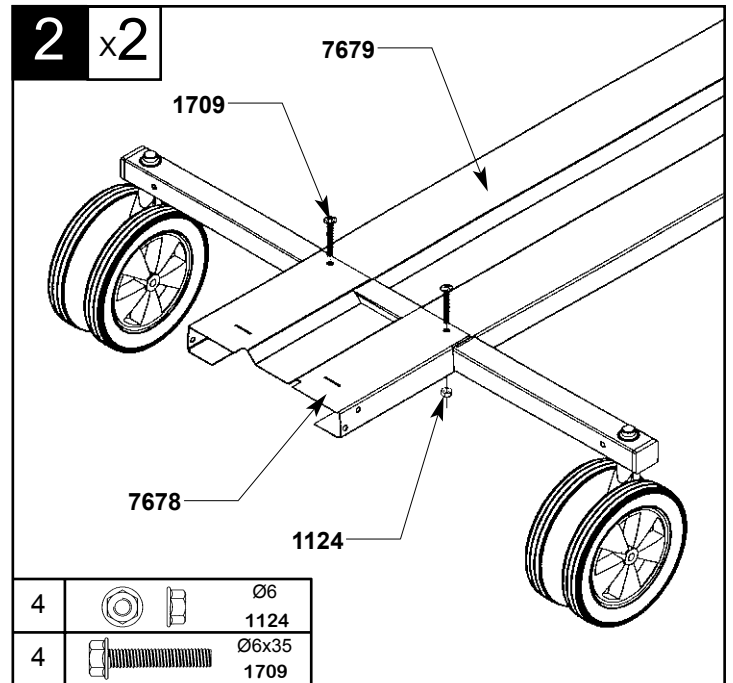
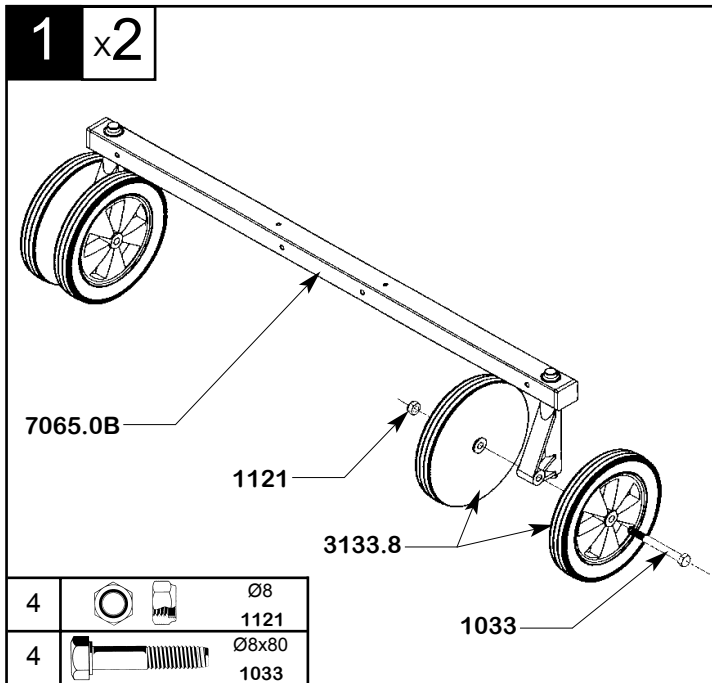


10

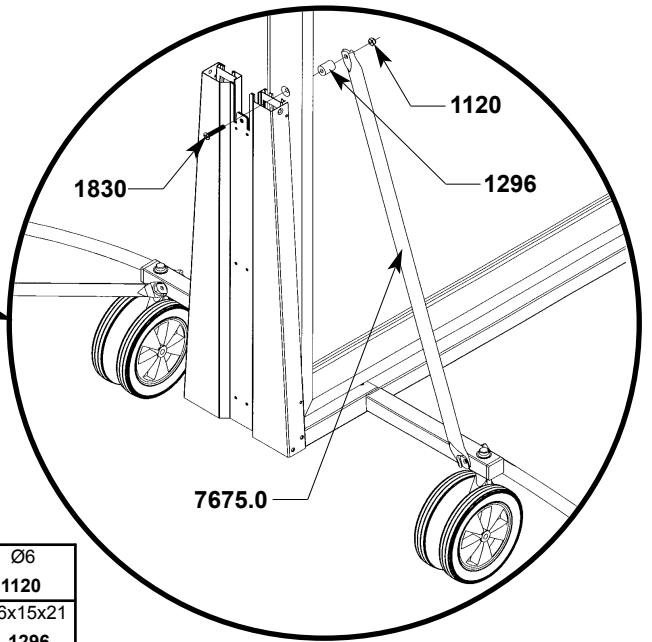
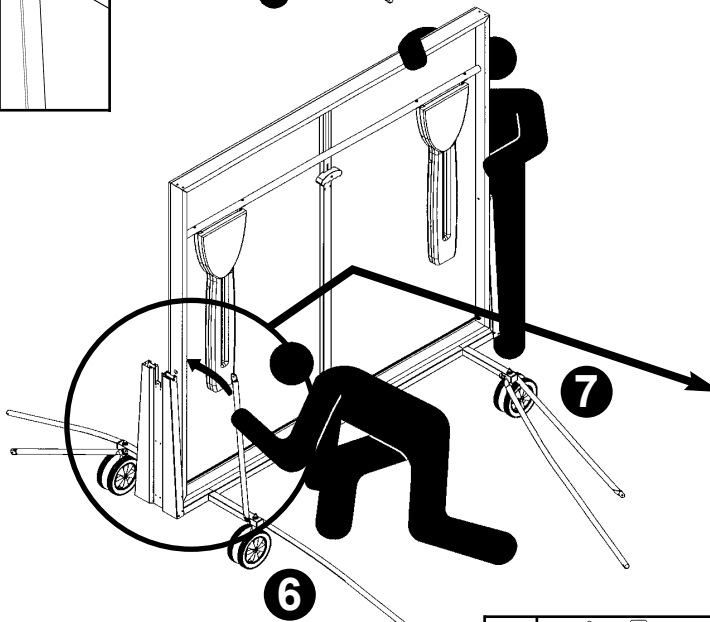
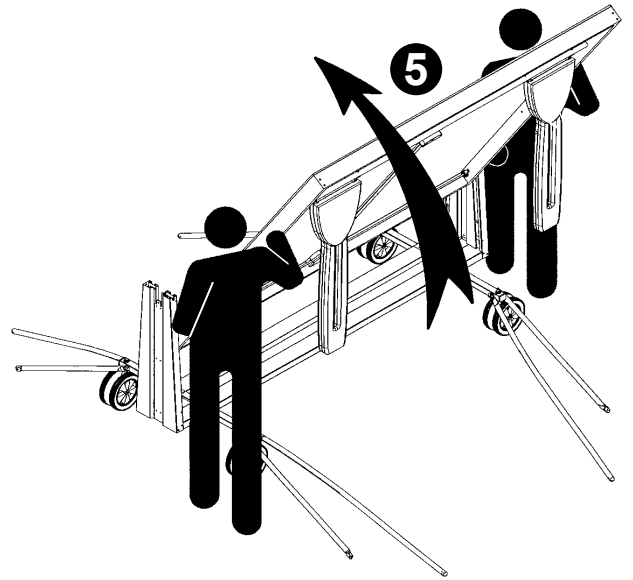
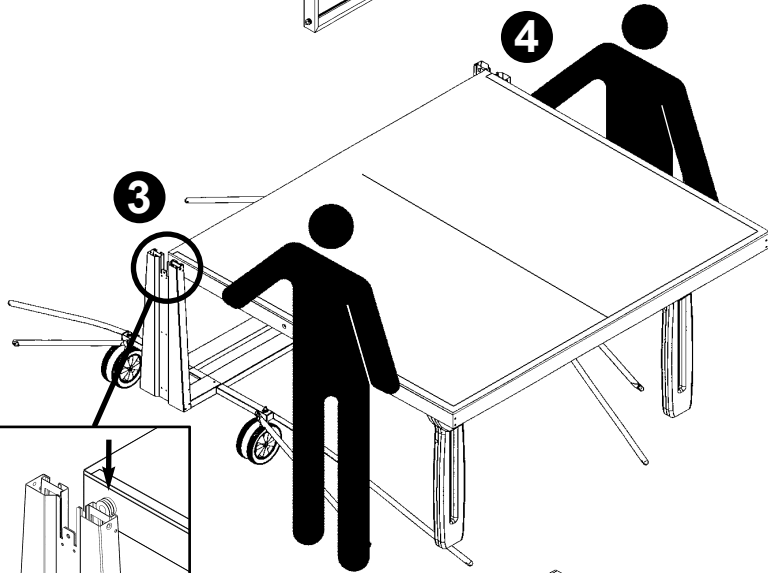
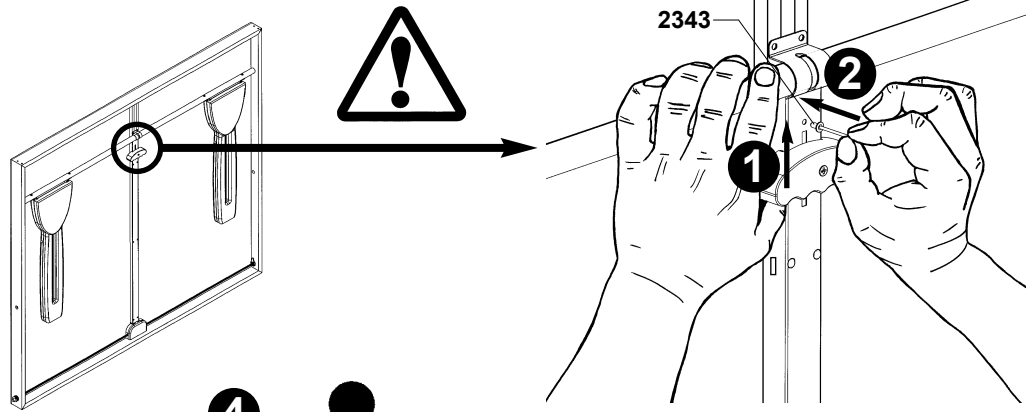
**x2**




Repetir l'opération (x) fois
 Repeat operation (x) times
 Wiederholen Sie diesen Vorgang (x) mal

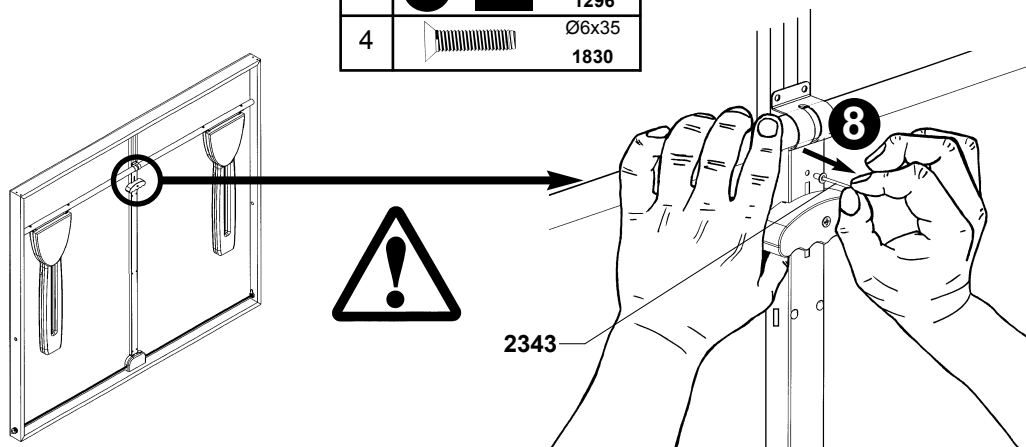
Deze handeling (x) maal herhalen
 Operazione da ripetere (x) volte
 Repetir la operacion (x) veces

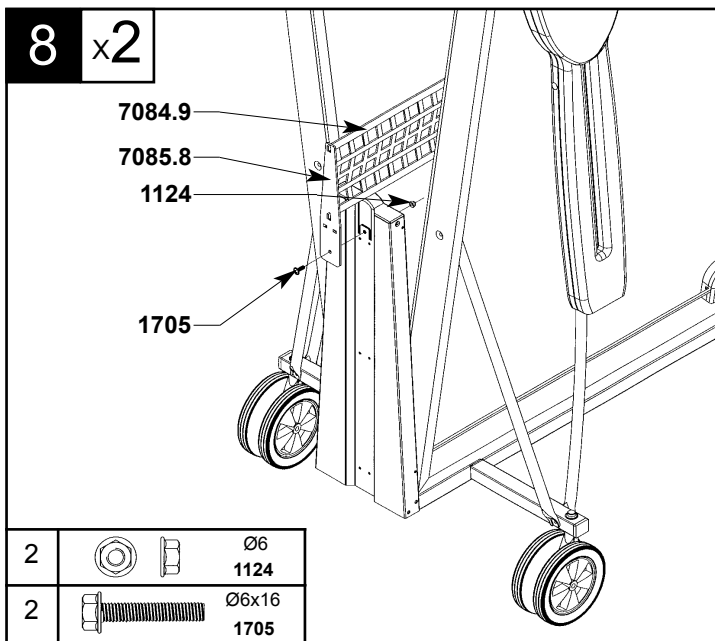
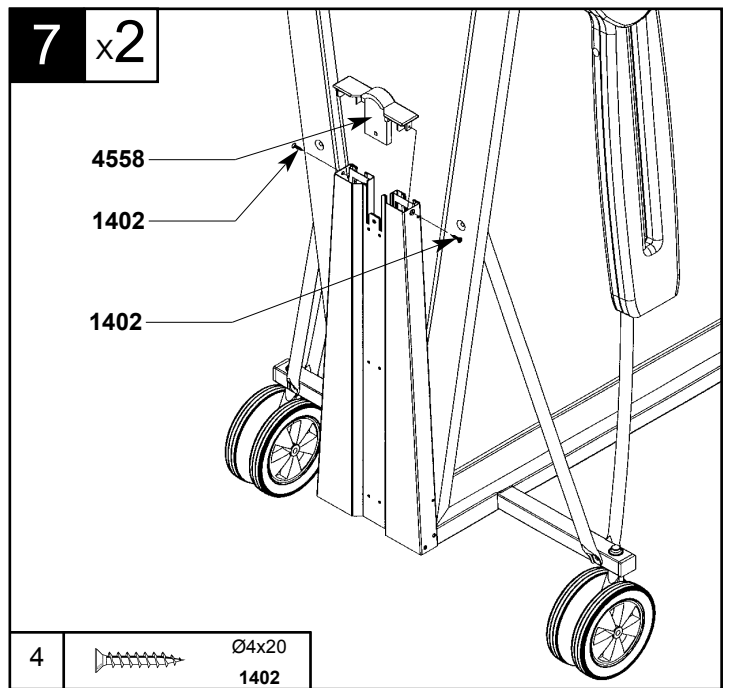
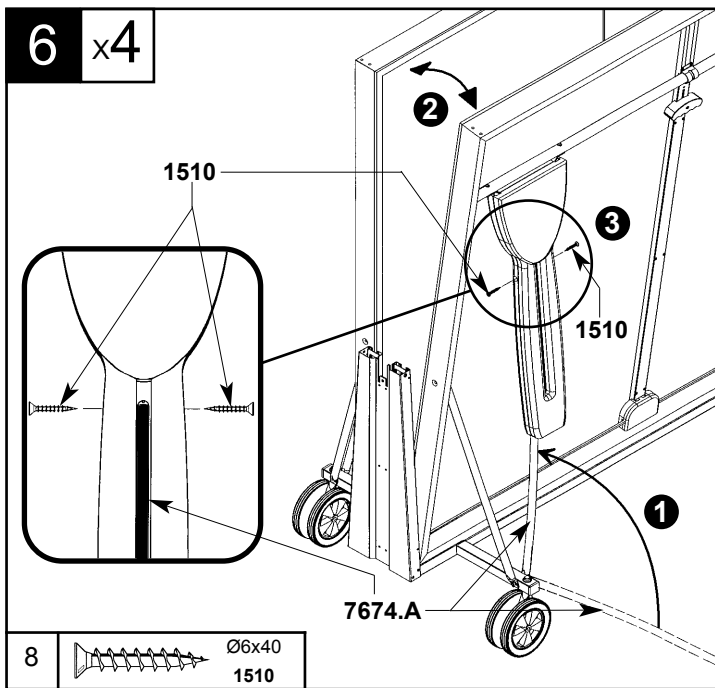


5 x2



4		Ø6 1120
4		Ø6x15x21 1296
4		Ø6x35 1830





REMISE EN PLACE DU SYSTÈME DE VERROUILLAGE
EN CAS DE DYSFONCTIONNEMENT.

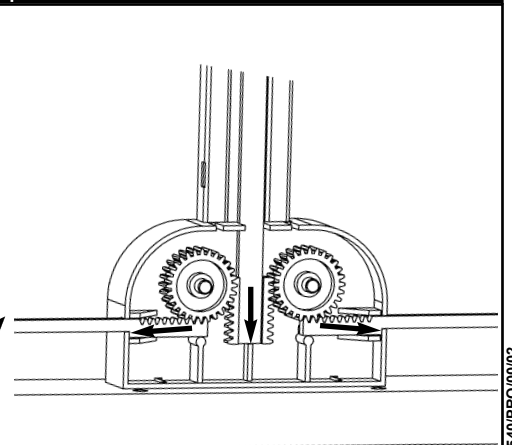
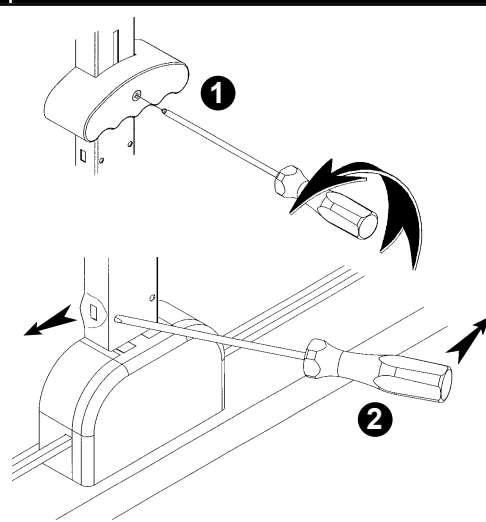
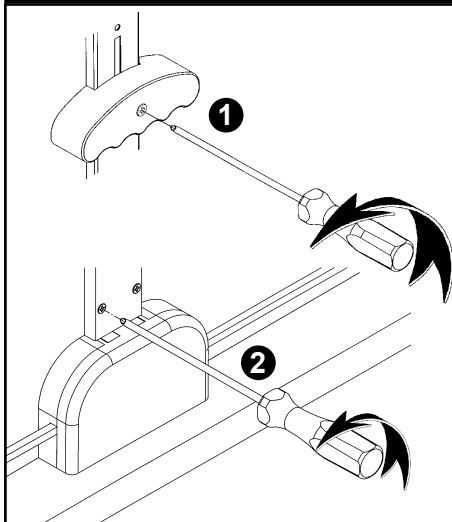
REPAIR OF THE LOCKING SYSTEM IN CASE
OF MALFUNCTION.

ÖFFNUNG DES VERRIEGELUNGSSYSTEMS FÜR
REPARATUR.

REPARATIE (ALEEN INDIEN)

RIMESSA IN ORDINE DEL SISTEMA DI CHIUSURA IN
CASO DI MALFUNZIONAMENTO.

REPARACIÓN (SOLAMENTE SI ES NECESARIO)



INDOOR TABLE

OUTDOOR TABLE

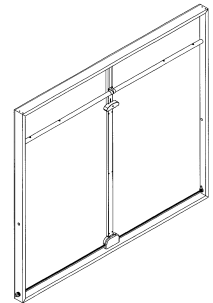
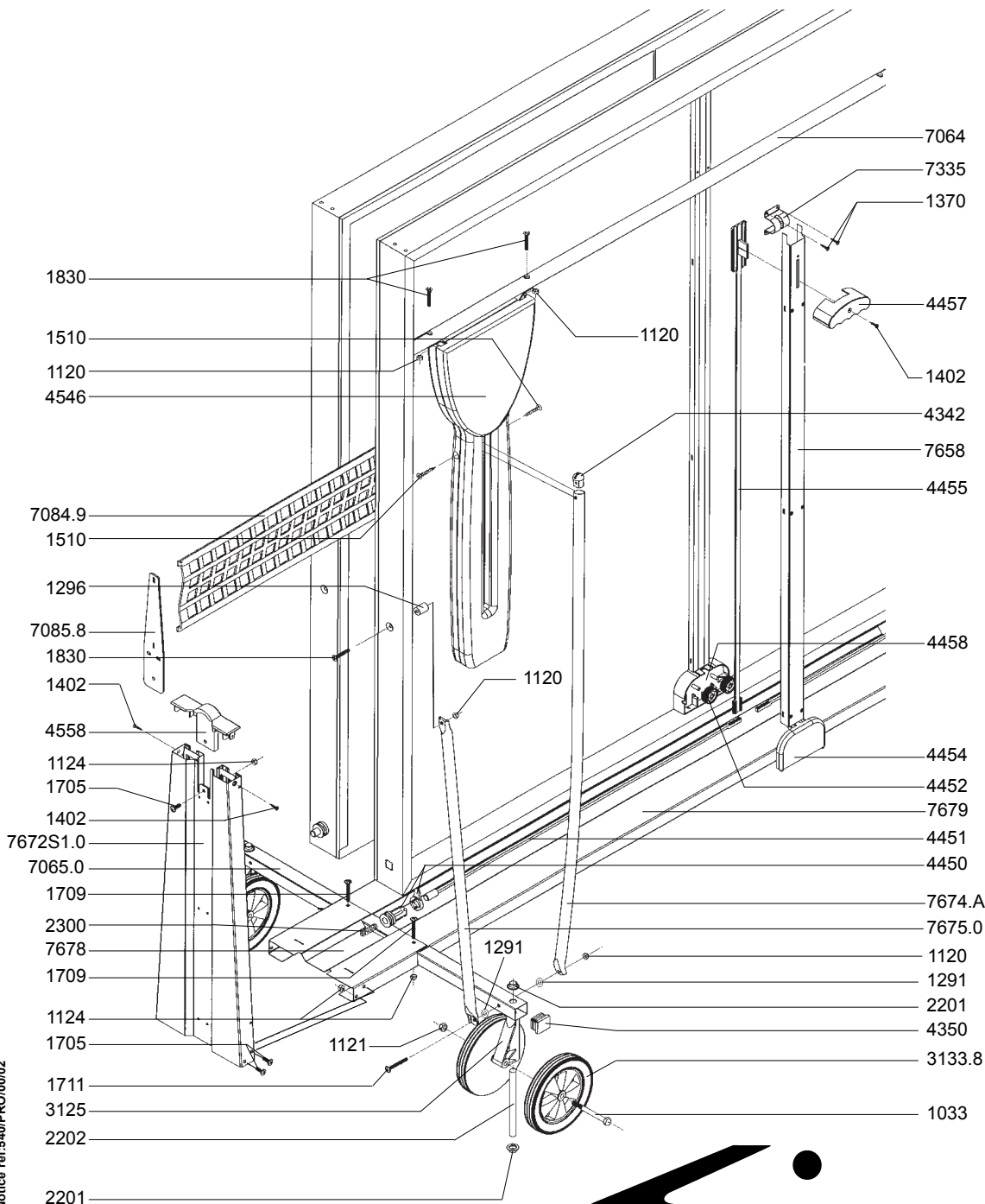
PRO 540 OUTDOOR

Réf 125405

Outdoor Bleu / Blue / Blau / Blauw / Blu / Azul

NOMENCLATURE DES PIÈCES DÉTACHÉES	SPARE PARTS LIST	VERZEICHNIS DER ERSATZTEILE
LIJST VAN ONDERDELEN	NOMENCLATURA DEI PEZZI DI RICAMBIO	NOMENCLATURA DE LAS PIEZAS DE RECAMBIO

540 BLEUE PL125405



	Ø8x80 1033
	Ø6 1120
	Ø8 1121
	Ø6 1124
	Ø6x12x1.2 1291
	Ø6x15x21 1296
	Ø4x12.7 1370
	Ø4x20 1402
	Ø6x40 1510
	Ø6x16 1705
	Ø6x35 1709
	Ø6x45 1711
	Ø6x35 1830
	2300