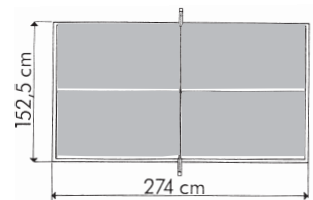
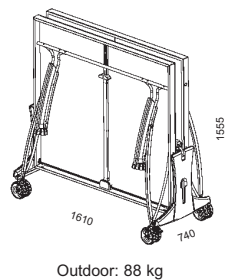
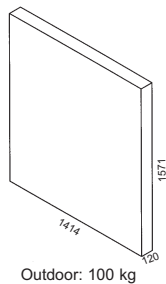
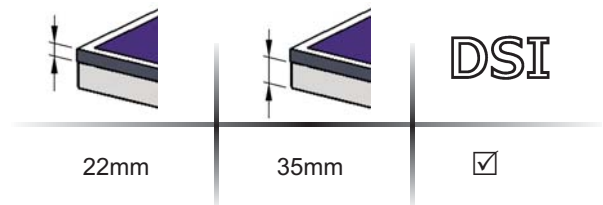
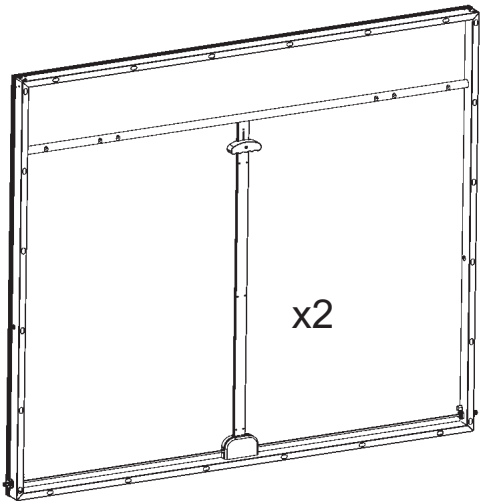


450 INDOOR

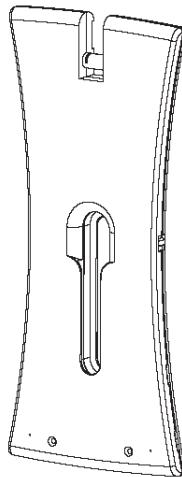


Réf 134010 Indoor Bleu / Blue

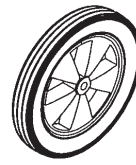




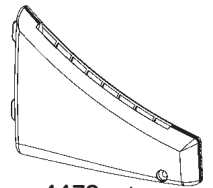
x2



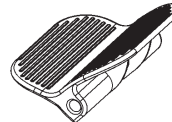
4467S7.9 x2



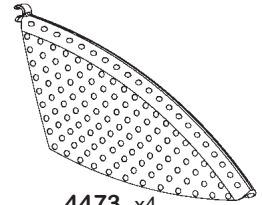
3133.8 x8



4472 x4



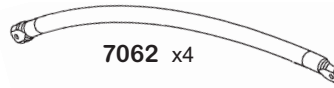
4465 x2



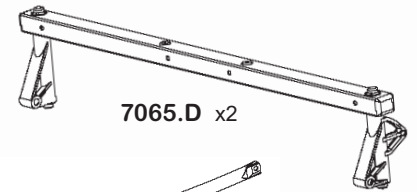
4473 x4



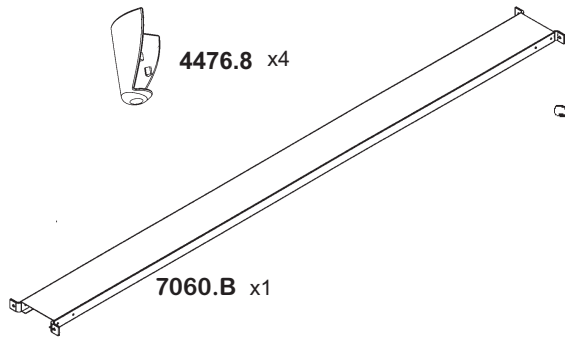
4476.8 x4



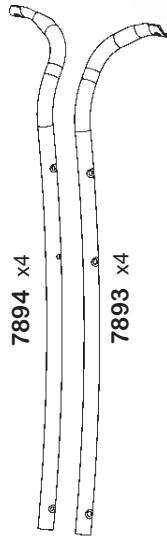
7062 x4



7065.D x2



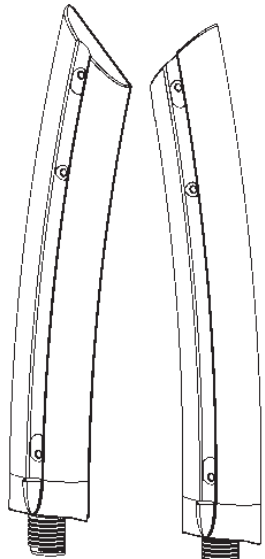
7060.B x1



7894 x4

7893 x4

7896.A x4

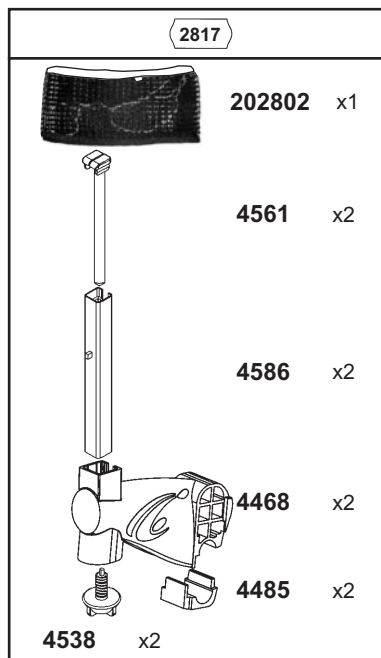


4471D x4

4471G x4



4479 x4



2817

202802 x1



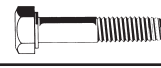

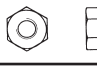





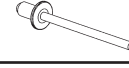

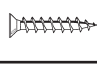
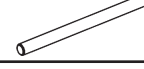
4561 x2

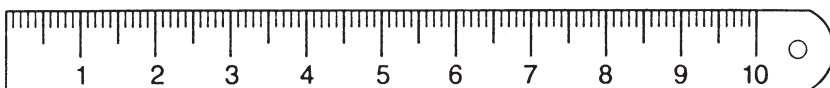
4586 x2

4468 x2

4485 x2

4538 x2

2735	
 <p>1121X4 Ø8 1121 x4</p>	 <p>1292X4 Ø6x15x15 1292 x4</p>
 <p>1033X4 Ø8x80 1033 x4</p>	 <p>1830X12 Ø6x35 1830 x12</p>
 <p>1140X8 Ø6 1140 x8</p>	 <p>1296X4 Ø6x15x21 1296 x4</p>
 <p>1838X4 Ø6x80 1838 x4</p>	 <p>1900X8 Ø6x74 1900 x8</p>
 <p>1120X24 Ø6 1120 x24</p>	 <p>1844X4 Ø6x110 1844 x4</p>
 <p>2343X1 2343 x1</p>	 <p>1843X4 Ø6x90 1843 x4</p>
 <p>1402X2 Ø4x20 1402 x2</p>	 <p>2204X2 2204 x2</p>





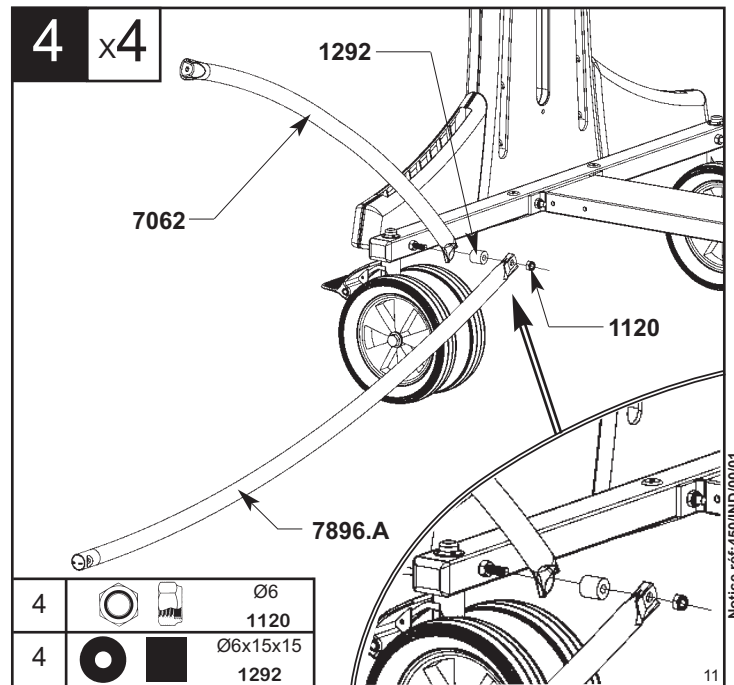
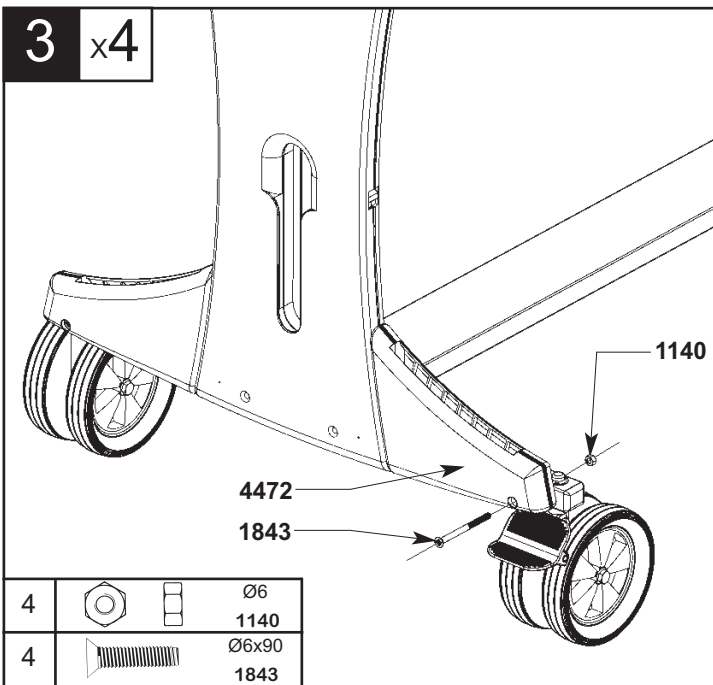
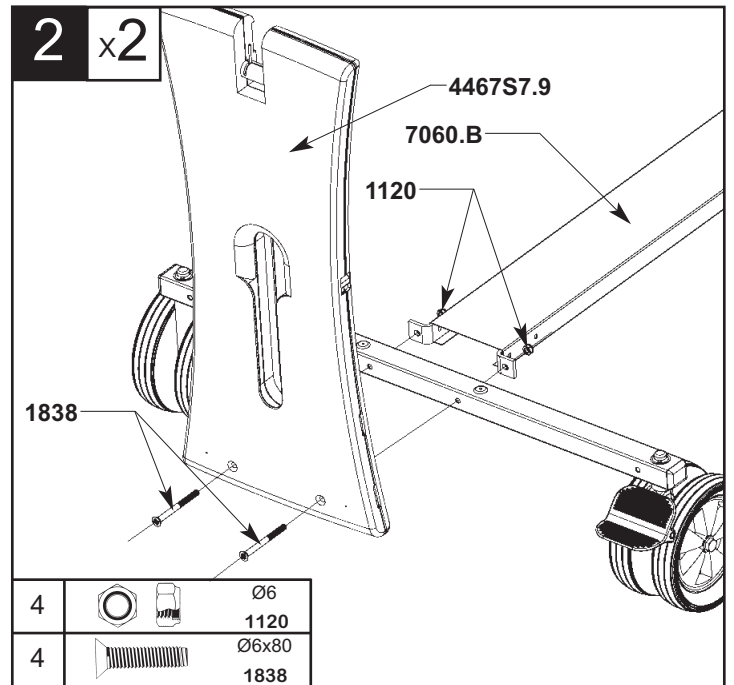
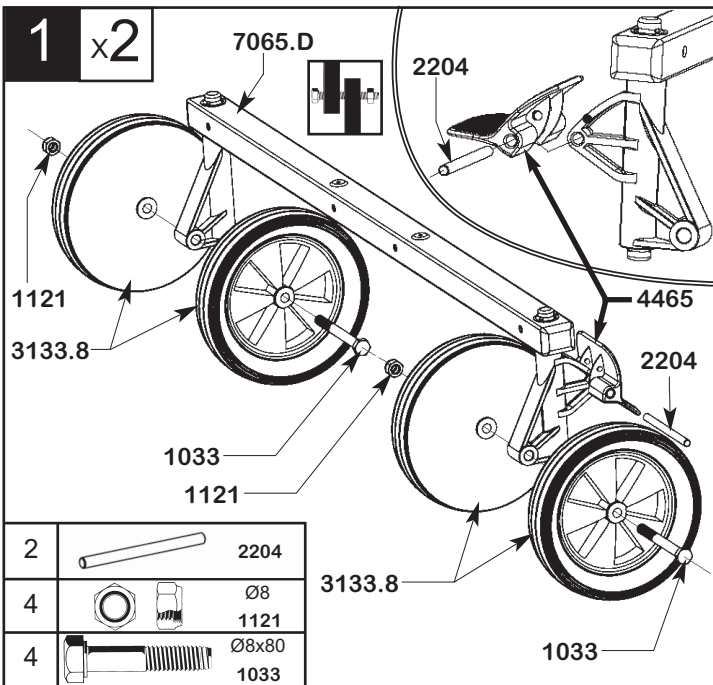
Montage de toutes les phases à 2 personnes. - Assembly during all stages with 2 people. - Für die Montage sind 2 Personen von Vorteil. - Montage van alle fasen met 2 personen. - Il montaggio richiede 2 persone in tutte le fasi. - Montaje de todas las fases a 2 personas. - Montagem de todas as fases com 2 pessoas - Συναρμολόγηση όλων των φάσεων με 2 άτομα - Minden összeszerelési szakaszt 2 személynek kell elvégezni - Montaż wszystkich etapów przez 2 osoby - Toate etapele de montare trebuie realizate de către 2 persoane - Všechny montážní kroky musejí provádět 2 osoby. - Сборка на всех стадиях должна производиться 2 лицами.



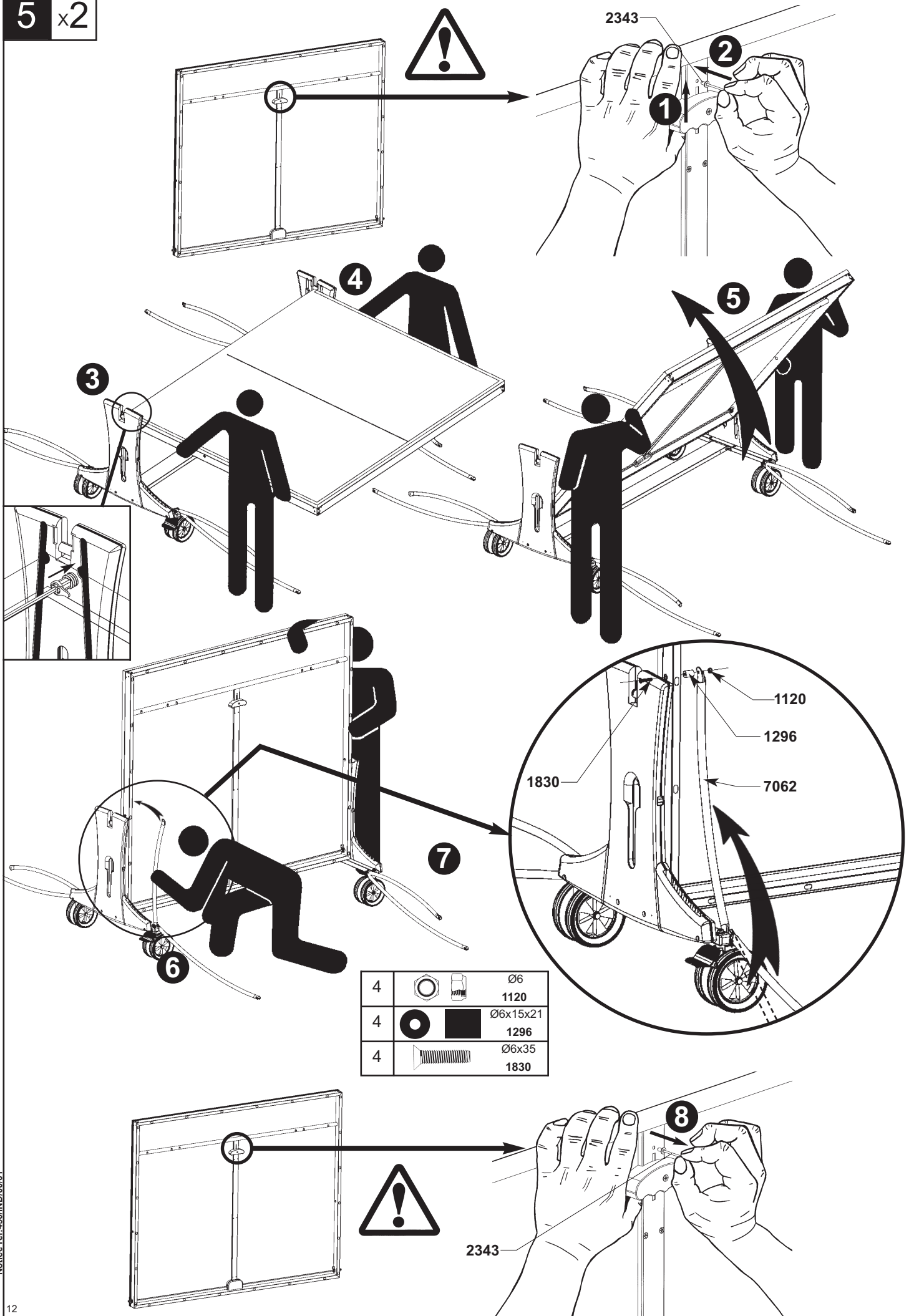
Laisser du jeu - Leave a little play - Es ist ein Spiel zu lassen - Laat wat speling - Lasciare del gioco - Dejar holgura - Deixar folga - Λασκάρετε - Hagyjon egy kis játékot - Pozostaw przerwę - Abandonarea/Cedarea jocului - Nechejte dostatečnou vůli. - Оставить зазор






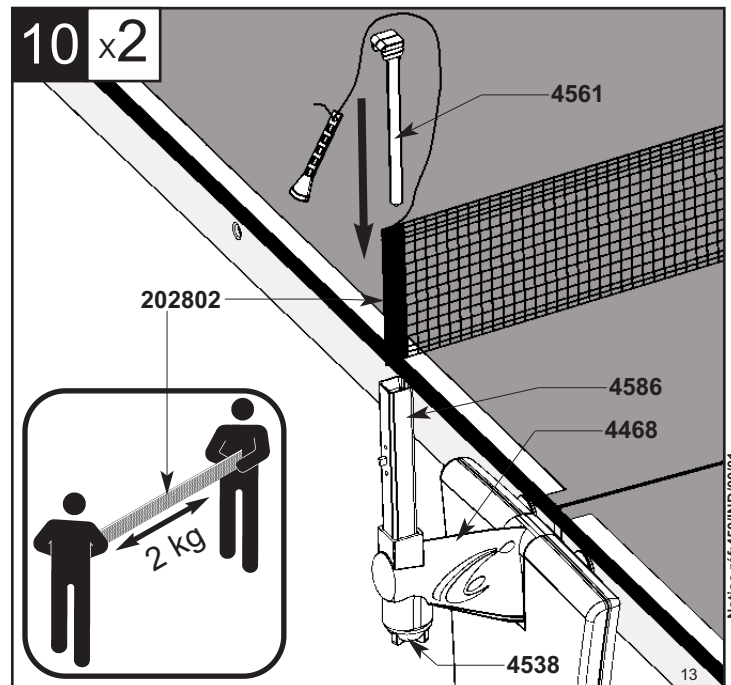
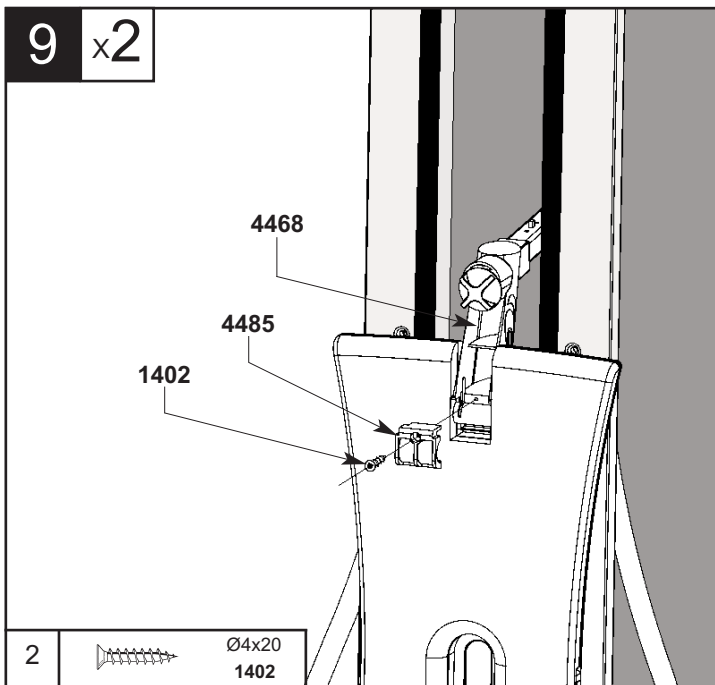
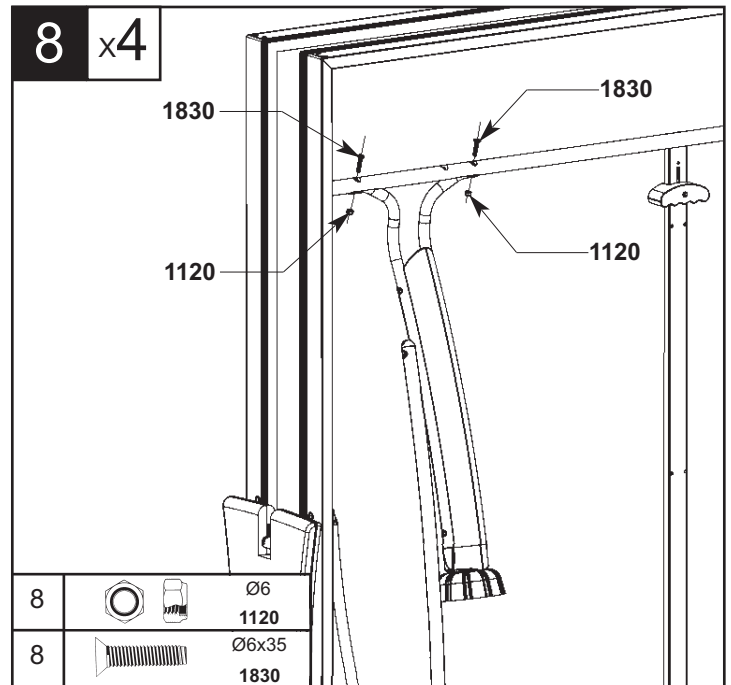
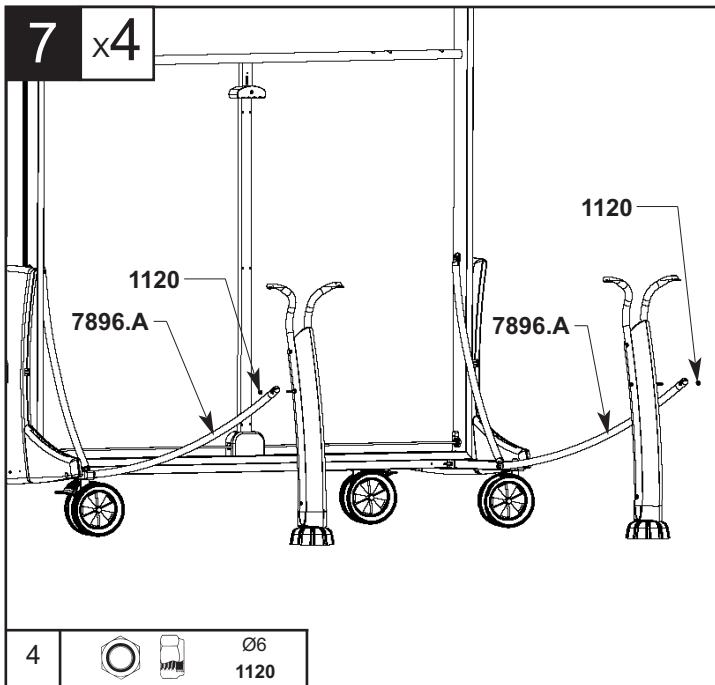
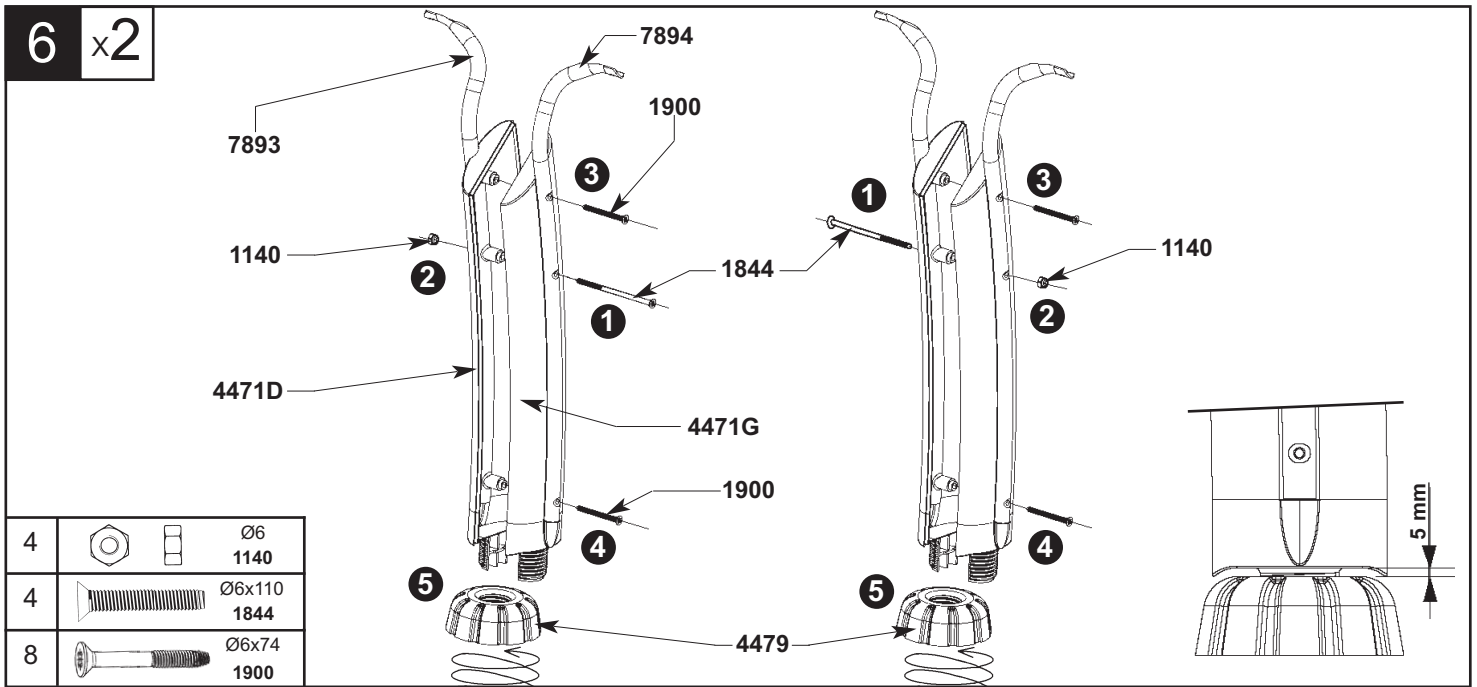
Repetir l'opération (x) fois - Repeat operation (x) times - Wiederholen Sie diesen Vorgang (x) mal - deze handeling (x) maal herhalen - Operazione da ripetere (x) volte - Repetir la operacion (x) veces - Repetir a operação (x) vezes - Επαναλαμβάνετε τη πράξη (x) φορές - Ismételje meg a műveletet (x) alkalommal - Powtórz czynność (x) razy - Repetați operațiunea de (x) ori - Operaci (x) krát opakujte. - Повторить операцию (x) раз

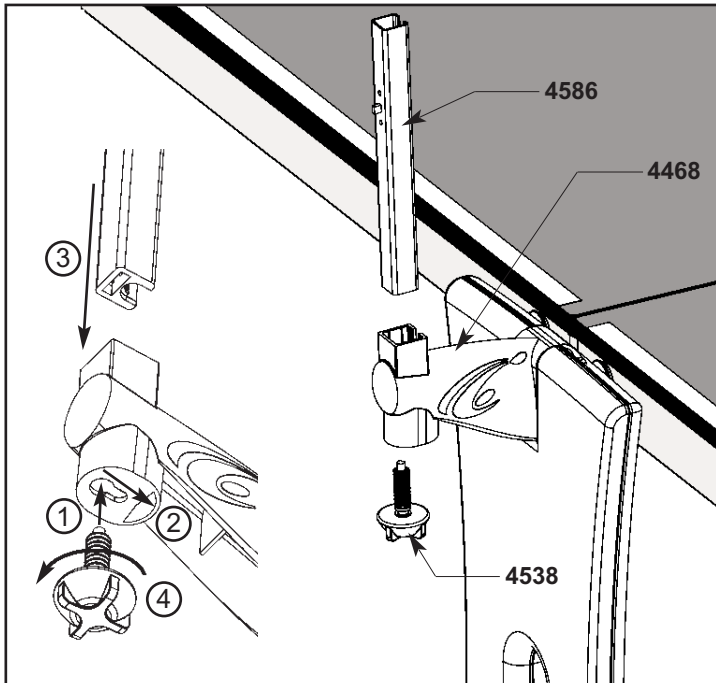
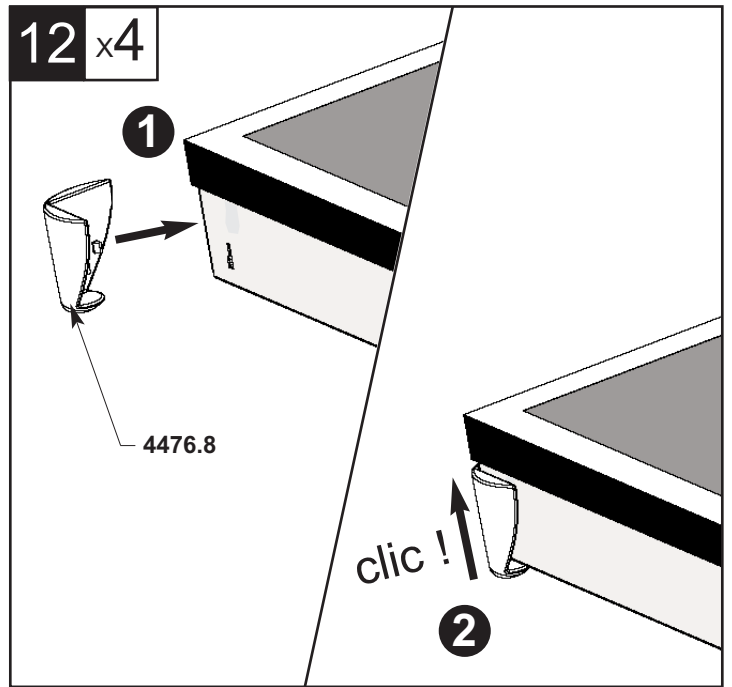
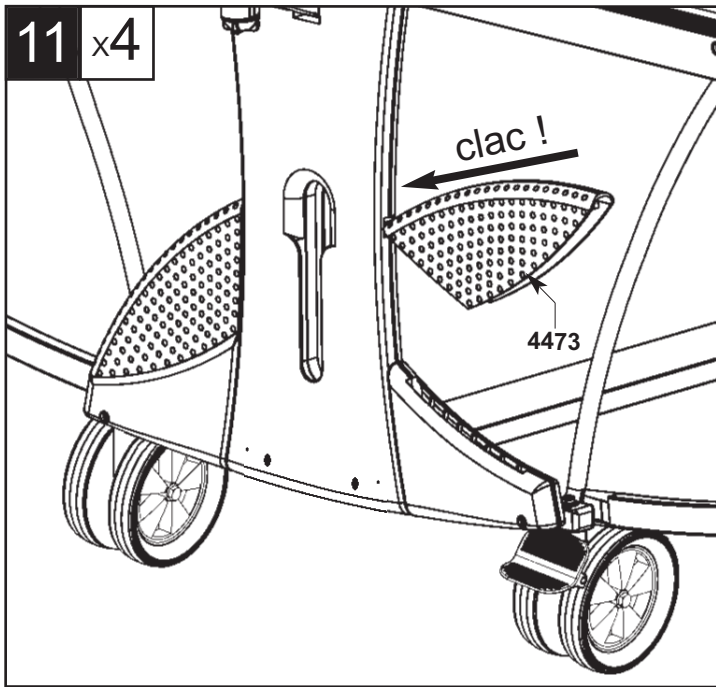


5 x2

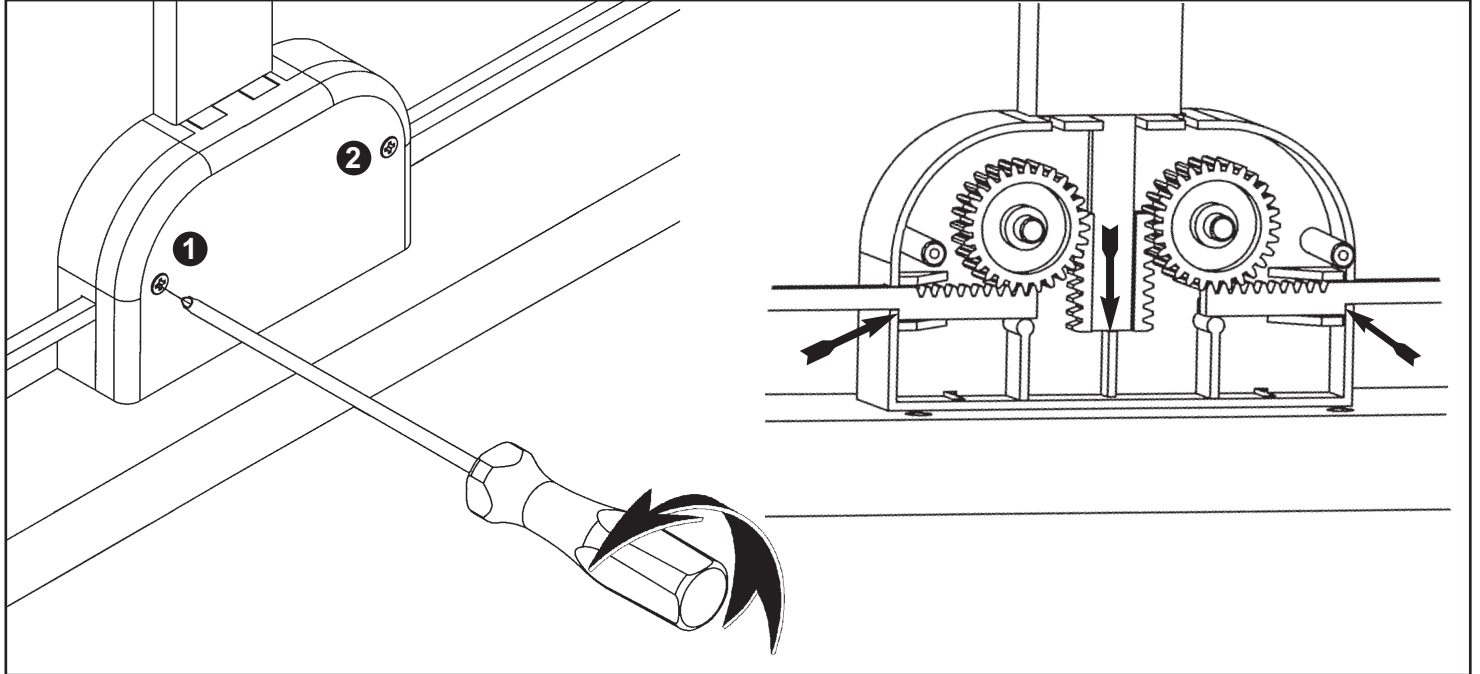


4		Ø6 1120
4		Ø6x15x21 1296
4		Ø6x35 1830



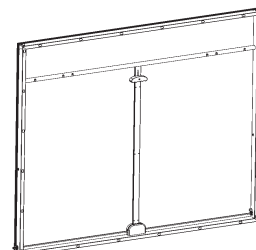
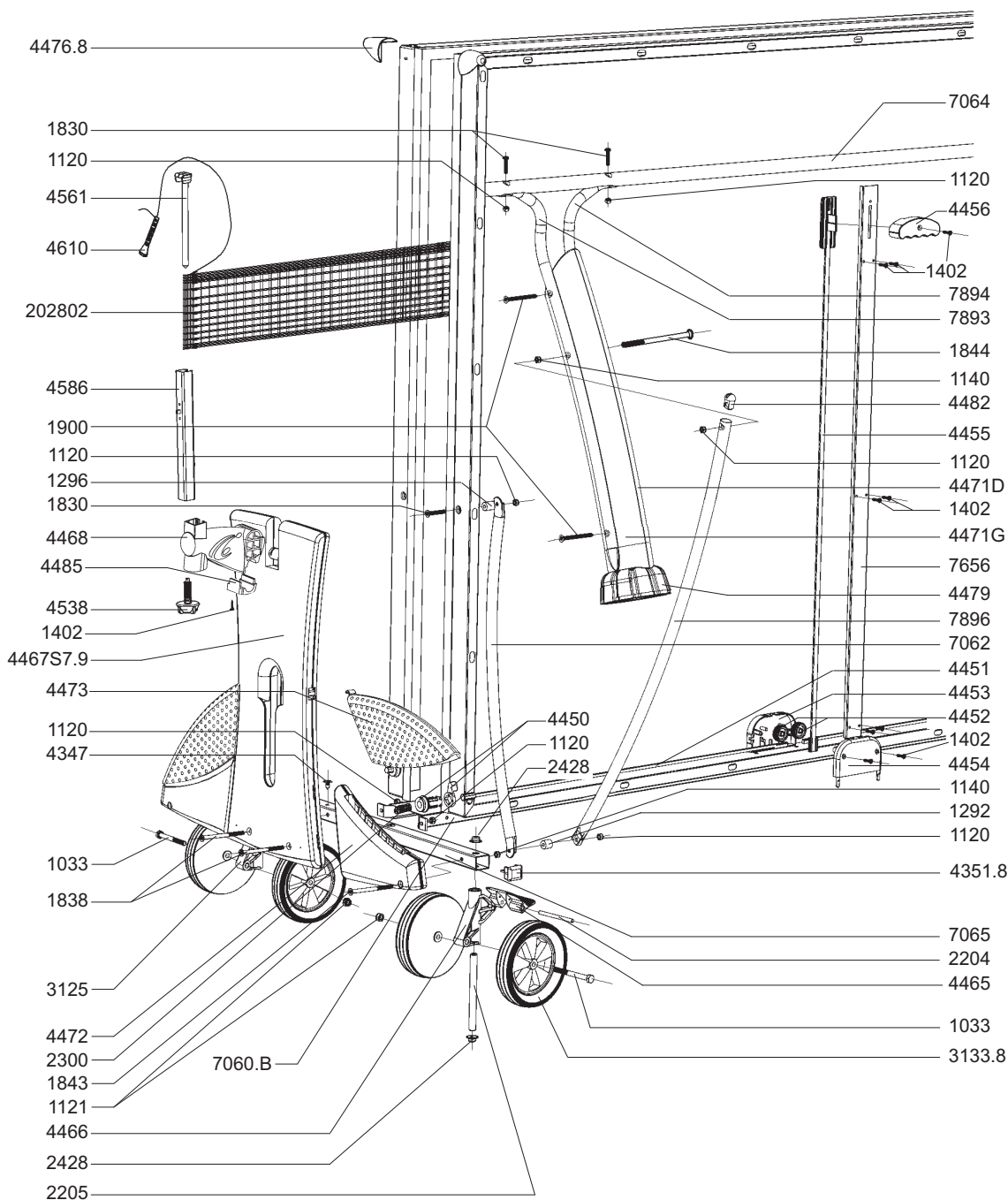


Remise en place du système de verrouillage en cas de dysfonctionnement - Repair of the locking system in case of malfunction - Öffnung des Verriegelungssystems für Reparatur - Reparatie (aleen indien) - Rimessa in ordine del sistema di chiusura in caso di malfunzionamento - Reparación (solamente si es necesario) - Colocação em posição do sistema de bloqueio no caso de disfunção - Ξαναθέτετε στη θέση το σύστημα κλειδώματος σε περίπτωση δυσλειτουργίας - A zárrendszer helyreállítása működési hiba esetén - Przywrócenie systemu blokady w przypadku niewłaściwego działania - Reglarea sistemului de blocare în caz de disfuncție - Nasazení zajišťovacího systému v případě špatného fungování stolu - Установить систему блокировки в случае функционального сбоя.



Nomenclature des pièces détachées - Spare parts list

INDOOR BLEU PL134010/1



	Ø8x80 1033
	Ø6 1140
	Ø6 1120
	Ø8 1121
	Ø6x15x15 1292
	Ø6x15x21 1296
	Ø4x20 1402
	Ø6x74 1900
	Ø6x35 1830
	Ø6x80 1838
	Ø6x90 1843
	Ø6x110 1844
	2300